

Правила эксплуатации и ухода за мебелью.

Мебель необходимо хранить и эксплуатировать в сухих и теплых помещениях, имеющих отопление и вентиляцию, при температуре от +5° до +40°С при относительной влажности воздуха 50-60%.

Удаление пыли с поверхности мебели следует производить сухой мягкой тканью (фланель, миткаль). Не допускается применение **СПИРТСОДЕРЖАЩИХ ЧИСТЯЩИХ СРЕДСТВ**, соды, порошков и других материалов, не предназначенных для ухода за мебелью.

Поверхность изделия следует предохранять от попадания на неё влаги (во избежание разбухания), различных растворителей, кислот, щелочей и механических повреждений.

Помните, что сохранность и долговечность изделия зависит не только от её конструкции и качества материалов, но и от правильной эксплуатации и ухода за ней.

Гарантии изготовителя

Приобретая изделия мебели, убедитесь в полной комплектности набора и отсутствии механических повреждений комплектующих, облицовки и стеклянных элементов мебели.

Претензии от покупателей принимаются магазинами, продавшими товар, в течение 12 месяцев со дня приобретения мебели, с обязательным приложением товарного чека, этикетки и паспорта изделия.

Предприятие не рассматривает претензии, поступающие непосредственно от потребителей, без обращения в торговую организацию.

Предприятие не отвечает по дефектам, появившимся из-за несоблюдения покупателем правил эксплуатации, сборки, транспортировки и ухода за мебелью.

Предприятие не несет ответственности по повреждениям, возникшим в результате транспортировки мебели в собранном виде.

В процессе производства изготовитель считает возможным производить конструктивные и технологические изменения, направленные на улучшение качества мебели и удовлетворение спроса населения.

Дата комплектовки фурнитуры _____

Комплектовщик фурнитуры _____

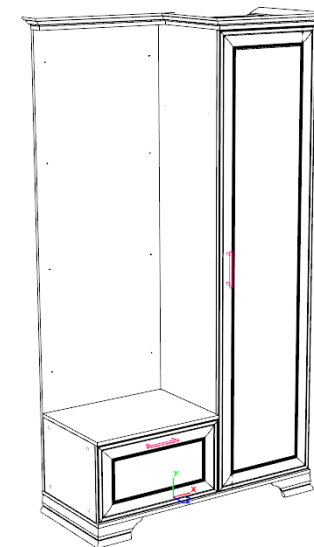
УВАЖАЕМЫЙ ПОКУПАТЕЛЬ!

Благодарим за покупку и надеемся, что Вы примите во внимание наши рекомендации, и тогда мебель будет служить для Вас длительное время

ГОСТ 16371-93

ООО «Оптима»
Россия, 308012,
Белгородская обл.,
г. Белгород,
пр-т Ватутина, д.13а, кв.26
тел.: +7-980-323-13-35

Коллекция «Каприз» Вешалка комбинированная Орех/Орех



Паспорт
и инструкция по сборке и эксплуатации мебели

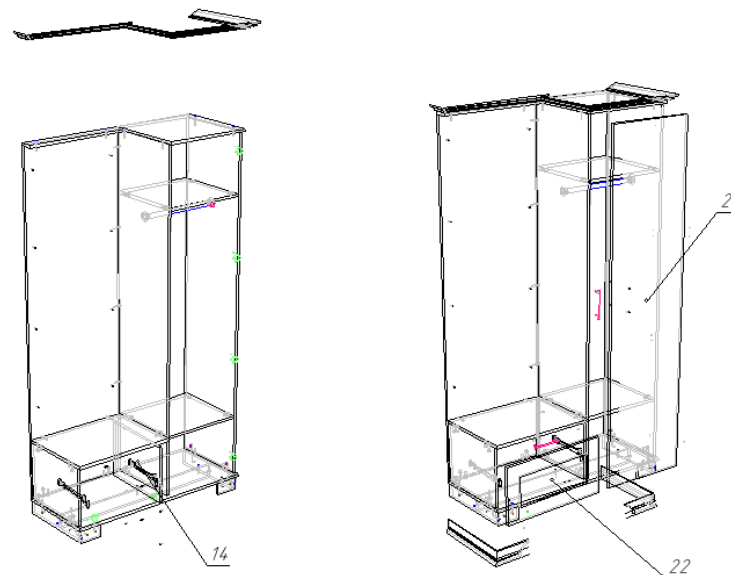
Общие технические указания по сборке

1. Освободить детали от упаковки.
2. Проверить наличие деталей и фурнитуры по комплектующим ведомостям. **При обнаружении дефектов или некомплектности к сборке не приступать. Обратитесь к продавцу.**
3. Во избежание порчи деталей, сборку необходимо производить вдвоем в горизонтальном положении на ровном полу, покрытом тканью или бумагой.

Таблица 1

Поз.	Наименование	Кол-во	Длина	Ширина
6	Бок	1	1974	601,5
7,8	Бок	2	1974	440,5
9	дно	1	1109	463,5
10	Крышка	1	601,5	446
11	Крышка	1	504,5	462,5
12,13	Горизонт	2	468	440,5
14,15	Бок	2	337	424,5
16	цоколь	1	80,5	1055
17	Крышка	1	603,5	70,5
18	цоколь	2	80,5	436,5
19,20	цоколь	2	80,5	131
21	Фасад Рамка	1	1968	497
22	Фасад Рамка	1	331	597
23	Задн стенка ДВП	1	2002	496
	Цоколь декоративный (лев/прав)	2	205	
	Цоколь декоративный	2	452	
	Карниз	1	463	
	Карниз	1	504	
	Карниз	1	392	
	Карниз	1	604	
	Карниз	1	70	

2. Установка карниза, фасадов и цокольных накладок



Декоративная панель прикручивается к панели 6

Инструкция по сборке.

1. Сборка каркаса

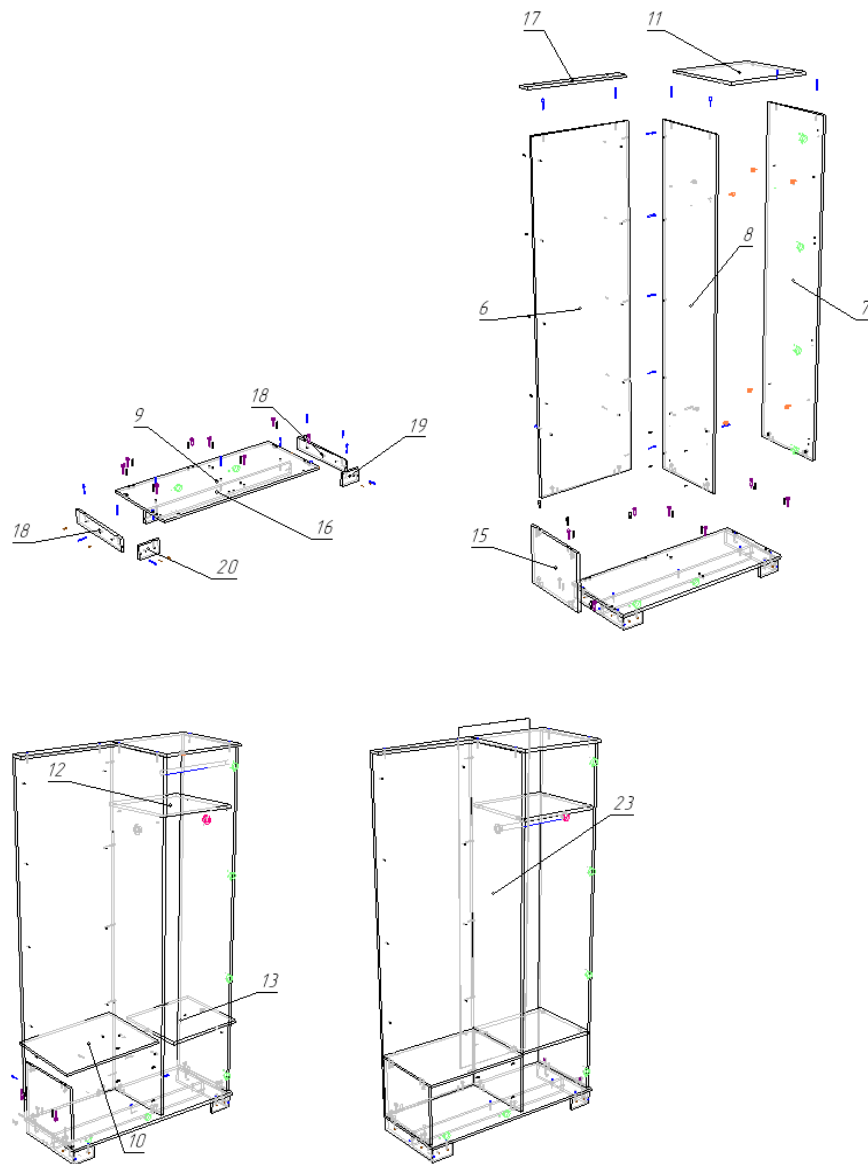


Таблица 2

Болт для стяжки RAFIX 20	8	шт
Винт М4*25 Хилтон	4	шт
Демпфер самоклейка	4	шт
Евровинт 6,3*50 цинк	29	шт
Заглушка на корпус RAFIX 20 коричневая	8	шт
Заглушка к евровинту	29	шт
Заглушка под эксцентрик	10	шт
Ключ под евровинт	1	шт
Петля вкладная с доводчиком	2	шт
Петля накладная с доводчиком	4	шт
Ручка-скоба RS-009-128мм бронза (RS-020)	2	шт
Саморез 3,5*16	26	шт
Саморез 4*25	8	шт
Саморез 4*30	20	шт
Штангодержатель для овальной штанги	2	шт
Стяжка эксцентриковая RAFIX с утолщением 20	8	шт
Стяжка эксцентрик	10	шт
Шайба под ручку	4	шт
Шканты 30*8	10	шт
Гвозди стр. 1,2*20	60	шт
Газовый кронштейн секретерный (50 N)	2	шт
Крючок бронза KR-0180-BA БРОНЗА	2	шт
Паспорт изделия	1	шт
Подпятник в ассортименте	6	шт